



イノベーション・ジャパン 2016
大学見本市

出展者募集要綱

1. 開催概要

(1) 開催概要

イノベーション・ジャパン 2016 大学見本市とは、全国の大学等の技術シーズを一堂に集め、企業へ紹介し産学連携の推進、技術移転のきっかけとなる場を提供することにより、産業活動の活性化を目指す産学連携マッチングイベントです。

大学等における研究シーズと産業界のニーズをマッチングさせるイベントとしては国内最大規模になります。

JST では本見本市を平成 16 年より開催しており、今年で 13 回目の開催を迎えます。

これまでの 12 年間で出展シーズ数は約 4400 件、来場者数は約 38 万人にのぼります。また、これまでの調査の結果によると、過去の大学見本市出展者の 38%が、共同研究開発、サンプル提供、技術指導、特許の実施契約などの「具体的成約」に至っており、産学連携におけるマッチングの場として有効性の高い見本市となっています。

- 1) 開催名称 イノベーション・ジャパン 2016 —大学見本市&ビジネスマッチング—
- 2) 開催日程 2016 年 8 月 25 日 (木)、26 日 (金)
- 3) 開催場所 東京ビッグサイト 西展示棟 西 1 ホール(東京都江東区有明 3-11-1 <http://www.bigsight.jp/>)
- 4) 主催 国立研究開発法人科学技術振興機構、国立研究開発法人新エネルギー・産業技術総合開発機構
- 5) 入場料 無料
- 6) 出展料 無料



(2) 会場へのアクセス

【りんかい線】

「国際展示場」駅下車 徒歩約 7 分

【ゆりかもめ】

「国際展示場正門」駅下車 徒歩約 3 分

詳細は東京ビッグサイトのホームページを参照してください。

会場へのアクセス <http://www.bigsight.jp/access/>



2. 出展募集要綱

(1) 出展に係わる基本条件

- 1) 出展募集に際し、エントリー数が想定よりも大幅に異なった場合等、諸々の理由により、やむを得ず本要綱の内容を変更する場合がありますので予めご了承ください。
- 2) 出展に係わる詳細については、出展可否の通知後に運営事務局より出展者マニュアルをご案内し、ご確認頂けるよう準備します。

(2) 出展条件

- 1) 産学連携活動による研究成果・特許技術の技術移転を目指す大学等^(※)であること。
※「大学等」とは、大学、短期大学、高等専門学校、大学共同利用機関のことをさします。
- 2) 出展に際しては、出展研究者の所属する機関による産学連携マッチングへの支援・協力体制があることを前提とします。
応募に際しては、あらかじめ所属機関から出展エントリーの了解が得られており、かつ出展の際には同機関における産学連携従事者等によるサポートが得られることが前提となります。
- 3) 出展研究者は、日本国内に居住し、かつ日本国内の大学等に研究者として展示ブースに常駐できること。
- 4) 出展研究者が、会期中の2日間(終日)とも説明者として参加できること。
- 5) 出展にあたって研究成果となる展示物(展示パネル、パンフレット、シーズ集などは除く)があること。
ただし、PC、タブレット、ディスプレイ、モニター等を使って、研究成果を視覚的に紹介する場合は、展示物とみなします。(展示物については、展示ブース内に納まるようにしてください。)
- 6) 出展料は無料ですが、説明員の交通費及び展示物の運搬費等については出展者負担となります。
- 7) 会期終了後、3ヵ月後、1年後、2年後、3年後のマッチング調査に関する事後アンケートの回答に協力すること。
事後アンケートにご協力いただけない出展研究者及び出展機関については、以後の出展エントリーをお断りする場合がございます。

(3) 出展エントリー方法

- 1) エントリーシートに必要事項を記入し電子メールに添付のうえ、エントリー受付事務局宛に送付してください。

出展エントリー受付事務局メールアドレス E-mail : entry@jst.go.jp

※送信メールの件名(タイトル)には必ず「IJ2016 エントリー」と記載してください。

※エントリーシートは1エントリーにつき、1ファイルで作成してください。

ひとつのファイルへのワークシート追加による複数エントリー作成はご遠慮ください。

※出展エントリーのメール受領後3営業日以内に受付事務局より「受付完了」の旨をメールの返信にてご連絡します。

※受付完了のメールが届かない場合には、お手数ですが受付事務局までお問い合わせください。

- 2) 送信メールに添付するシートのファイル名は「ij2016_XXX(機関名)YYY(代表研究者名)」としてください。

※1つの電子メールにて複数ファイルを送信する場合は、Zip形式の圧縮ファイルとしてまとめてください。

また、圧縮ファイル名称は「ij2016_XXX(機関名)ZZZ(事務担当者名)」としてください。

- 3) エントリーシート記載情報については、「イノベーション・ジャパン 2016 - 大学見本市」ホームページに掲載可能な情報でお願い致します。記入頂いた情報をそのまま使用する場合がございます。

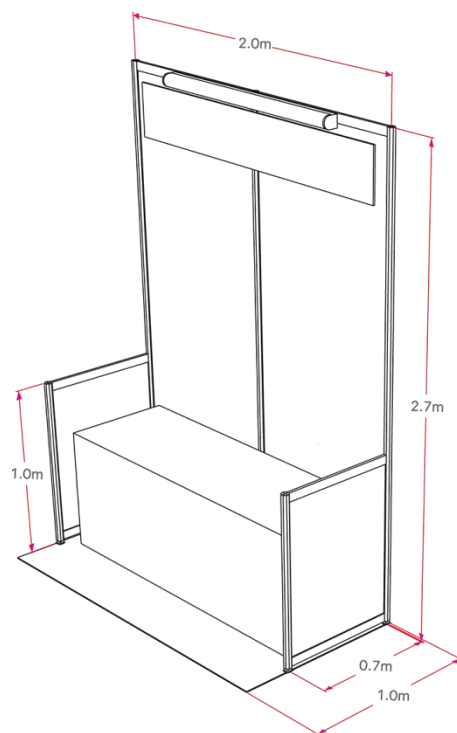
- 4) 事務連絡については、出展事務担当者宛に行います。

(4) 出展ブース仕様 (予定)

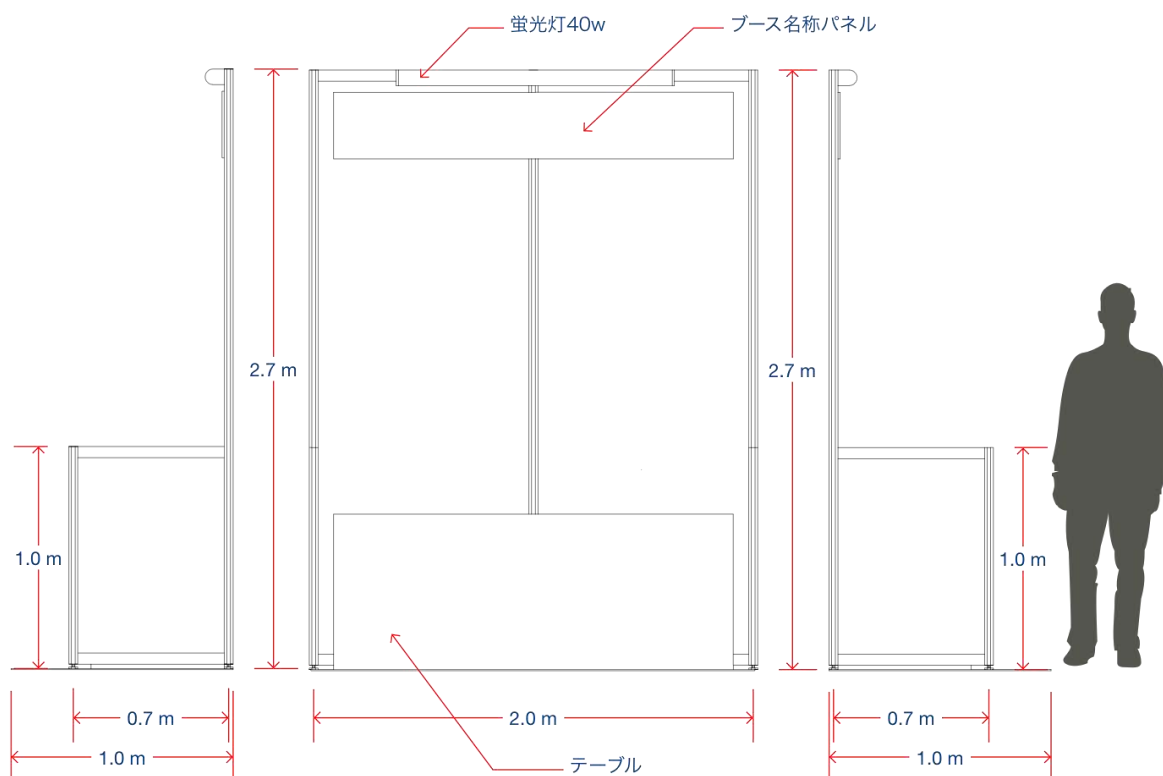
ブースの大きさ : 幅 2.0m x 奥行 1.0m x 高さ 2.7m

ブースの設備

1	展示壁面	1 式 (A0 パネルを 2 枚程度掲出可能)
2	カーペット	1 式 (展示分野別に色分けします)
3	ブース名称パネル	記載内容 : 小間番号、展示タイトル、出展者名
4	照明	蛍光灯 : 1 灯 (40 w)
5	コンセント	2 口コンセント (100v/500w) × 1 個
6	展示テーブル	幅 1.8m x 奥行 0.6m x 高さ 0.7m (白布付) テーブル下は収納スペースとして使用可能 耐荷重 50kg 程度



※諸事情による仕様変更については、予めご了承下さい。
※のぼり・旗などの設置は禁止しておりますのでご注意ください。



(5) スケジュール (予定)

- 3月下旬：エントリーシート受付開始
- 4月20日 (水) 17:00：出展エントリー受付締切
- 6月上旬：出展課題の一覧リストをWeb上で公開
- 6月上旬～8月下旬：出展準備期間
- 8月24日 (水)：出展者による搬入・設置作業
- 8月25日 (木)、26日 (金)：大学見本市開催
- 8月26日 (金)：終了後即日搬出・撤去作業

(6) エントリー募集期間

3月下旬～4月20日 (水) 17:00

※20日(水)17:00以降のエントリーは受付いたしません。

出展エントリーシート (excel ファイル)
 「イノベーション・ジャパン 2016 - 大学見本市」
 出展募集ページに、募集期間中掲出します。
 URL : <http://www.jst.go.jp/tt/fair/>

出展エントリーシート
イノベーション・ジャパン2016-大学見本市

※注意事項

1. 出展応募者による研修発表、施設見学(研修参加)は自費によるものとします。
2. 出展発表は、出展者が、出展期間中に、出展会場(研修会場)にて行われます。
3. 出展発表は、出展者が、出展期間中に、出展会場(研修会場)にて行われます。出展発表は、出展者が、出展期間中に、出展会場(研修会場)にて行われます。出展発表は、出展者が、出展期間中に、出展会場(研修会場)にて行われます。
4. 出展発表は、出展者が、出展期間中に、出展会場(研修会場)にて行われます。
5. 出展発表は、出展者が、出展期間中に、出展会場(研修会場)にて行われます。
6. 出展発表は、出展者が、出展期間中に、出展会場(研修会場)にて行われます。
7. 出展発表は、出展者が、出展期間中に、出展会場(研修会場)にて行われます。
8. 出展発表は、出展者が、出展期間中に、出展会場(研修会場)にて行われます。
9. 出展発表は、出展者が、出展期間中に、出展会場(研修会場)にて行われます。
10. 出展発表は、出展者が、出展期間中に、出展会場(研修会場)にて行われます。

※出展エントリーシート

※出展エントリーシート

※出展エントリーシート

発表者氏名	発表者所属	発表時間	発表題目
田中 隆	東京大学	10:00	最先端材料の開発と応用
佐藤 誠	京都大学	10:30	人工知能の発展と社会への影響
鈴木 一郎	東北大学	11:00	宇宙空間での生命探査
山田 健	北海道大学	11:30	環境共生型社会の実現
中村 美穂	筑波大学	12:00	高齢化社会における健康課題
村田 英樹	名古屋大学	12:30	産業イノベーションの推進
伊藤 裕	大阪大学	13:00	量子コンピューティングの進展
渡辺 雄一	岡山大学	13:30	地域創生の取り組み
木村 隆一	広島大学	14:00	持続可能な開発目標(SDGs)の実現
高橋 洋子	福岡大学	14:30	地方創生の施策
山本 秀樹	新潟大学	15:00	スマート農業の推進
宮田 信子	富山大学	15:30	先端医療の開発と普及
坂本 浩一	岐阜大学	16:00	産業技術革新の促進
水野 由美子	山梨大学	16:30	環境と健康の関わり
森 田中	石川県立大学	17:00	地域活性化の取り組み
森田 隆一	金沢大学	17:30	先端技術の応用
森田 隆一	金沢大学	18:00	先端技術の応用
森田 隆一	金沢大学	18:30	先端技術の応用
森田 隆一	金沢大学	19:00	先端技術の応用

(7) 審査

出展の可否については、前出の出展条件を満たすことを前提に、エントリー情報をもとに、JST内にて総合的に評価し、審査のうえ決定します。

【評価・審査の観点】

- 研究者自らの積極性も含め、大学見本市への出展を通じて産学連携マッチングの可能性を有すること。
- 技術シーズ及び展示の内容が、想定する来場者にとって魅力的であること。

(8) 出展の可否通知

出展課題の一覧リストをホームページ (<http://www.jst.go.jp/tt/fair/index.html>) にて公開し、発表とかえさせていただきます。

※出展確定後(=出展可否通知後)のキャンセルは不可とします。

(9) 個人情報の取扱い

個人情報の取扱いなどについては、JSTのプライバシーポリシー (<http://www.jst.go.jp/privacy.html>) に準じます。

3. 参考

(1) 2015 年度開催実績

イノベーション・ジャパン 2015 - 大学見本市

会 期：2015 年 8 月 27 日（木）-28 日（金）

会 場：東京ビッグサイト 西展示棟 西 1 ホール

出展者数：401 件

出展機関数：162 機関

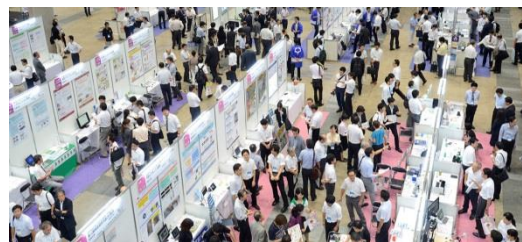
来場数：20,662 名（2 日間合計）

プレス関係の来場数：100 名（2 日間合計）



(2) 2016 年度併催イベント・企画等（予定）

- ・ JST フェア 2016 「科学技術による未来の産業創造展」
- ・ 大学発ベンチャー表彰 表彰式
- ・ JST 合同交流会（8 月 25 日（木）会期終了後に開催予定）
- ・ 産学官連携功労者表彰 表彰式（8 月 26 日（金）開催、主催：内閣府）



4. 問い合わせ

国立研究開発法人科学技術振興機構

産学連携展開部 産学連携プロモーショングループ

イノベーション・ジャパン 2016—大学見本市—

出展エントリー受付事務局

03-5214-7519（受付時間 9:30～17:00 土日・祝日を除く）

E-mail: entry@jst.go.jp.